

RESIPLUS TQ-2

DESCRIPCIÓN

Anclaje químico de poliéster **SIN ESTIRENO**, dos componentes, curado rápido.

PROPIEDADES

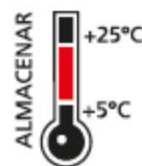
- ✓ Rango de temperatura del material base: -10 °C a + 45 °C
- ✓ Temperatura mínima del cartucho :+5 °C
- ✓ Alta calidad
- ✓ Sin estireno
- ✓ Para anclajes de media/alta carga
- ✓ Bajo olor
- ✓ Ideal para espacios pequeños .
- ✓ Interior/Exterior
- ✓ Apto para superficies secas, húmedas o inundadas.
- ✓ No descuelga

APLICACIONES

- Fijación de :
 - ❖ Aparatos de aire acondicionado
 - ❖ Antenas
 - ❖ Barandillas
 - ❖ Farolas
 - ❖ Mobiliario urbano
 - ❖ Pasamanos
 - ❖ Doseles
 - ❖ Varillas



Envases	Capacidad	Presentación	Caducidad
Cartucho	300ml	12 uds	12 meses
Cartucho	410ml	12 uds	12 meses



Conservar en lugar fresco, seco y alejado de la luz directa del sol.

Anclajes químicos

RESIPLUS TQ-2

CARACTERÍSTICAS TÉCNICAS

Características	Método	Unidades	Valores
Densidad	ASTM 1875	g/ml	1,7
Resistencia a la tracción 24 horas	ASTM D 638	N/mm ²	11,5
Resistencia a la tracción 7 días	ASTM D 638	N/mm ²	12,2
Elongación a la rotura 24 horas	ASTM D638	%	0,1
Elongación a la rotura 7 días	ASTM D638	%	0,1

Temperatura resina	Tiempo de manipulación (trabajo)	Temperatura del material soporte o base	Tiempo curado
min +5°C	18 min	min +5°C	145 min
+5°C a +10°C	10 min	+5°C a +10°C	145 min
+10 °C a +20°C	6 min	+10 °C a +20°C	85 min
+20°C a +25°C	5 min	+20°C a +25°C	50 min
+25°C a +30°C	4 min	+25°C a +30°C	40 min
+30°C	4 min	+30°C	35 min

ADHESION

Los materiales base son: hormigón, piedra natural, mampostería compacta y hueca, roca sólida.

RESISTENCIA QUIMICA

Resiste a agua, disolventes alifáticos, ácidos inorgánicos diluidos y álcalis, aceites y grasas.

Mala resistencia a disolventes aromáticos, a ácidos concentrados y a hidrocarburos clorurados.

LIMPIEZA

Limpiar con el producto con disolventes orgánicos cuando el producto esté sin endurecer.

Una vez endurecido la limpieza es de forma mecánica.

ACCESORIOS RECOMENDADOS



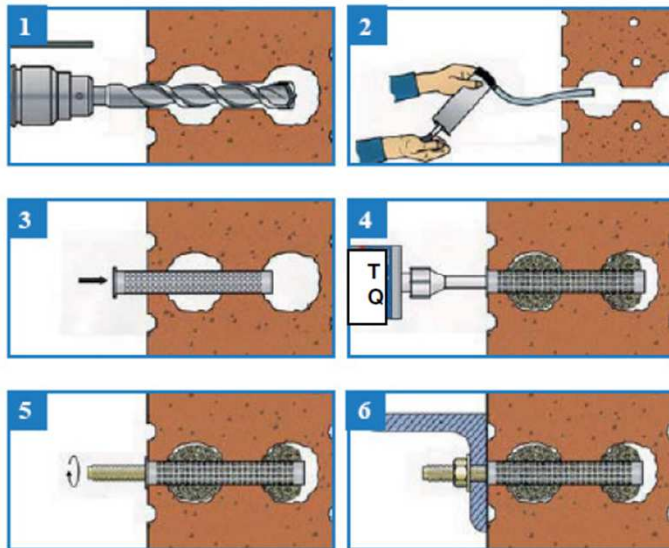
Pistola Brik-Cen P-1444

RESIPLUS TQ-2

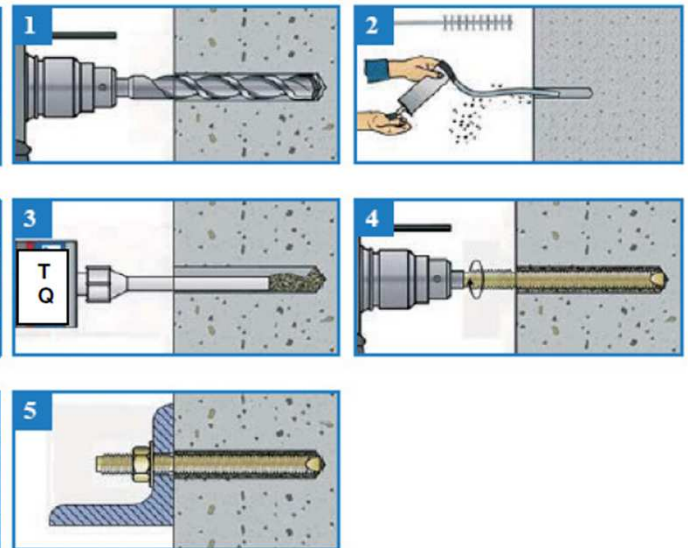
MODO DE EMPLEO

Anclaje Ø	M8	M10	M12	M18	M20
TALADRO Ø (mm)	10	12	14	18-20	22-24

MONTAJE EN OBRA HUECA



MONTAJE EN OBRA MACIZA

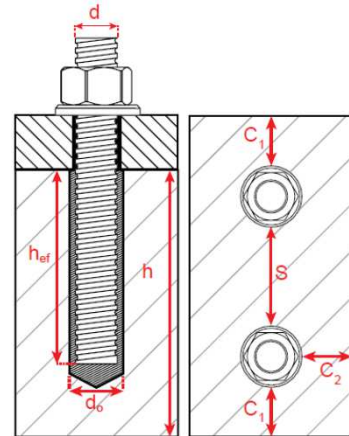


- 1/ Perforar el agujero con una máquina taladradora hasta conseguir el diámetro compatible con el tamaño del anclaje y la profundidad necesaria.
- 2/ El taladro/agujero se tiene que limpiar soplando con una bomba de soplado o aire comprimido empezando desde el fondo del taladro y con un cepillo redondo (2 veces mínimo soplado y cepillo).
- 3/ Enroskar la cánula mezcladora en el cartucho. Desechar la primera parte de la mezcla hasta que salga de forma homogénea.
- 4/ Inyectar la resina desde el fondo hacia afuera, sin burbujas de aire.
- 5/ Colocación de los sistemas de anclaje. Insertar el anclaje con un ligero movimiento de giro en el taladro o agujero relleno de resina. Debe salir algo de exceso de adhesivo. Tener en cuenta el tiempo de “ trabajo o manipulación” del producto.
- 6/ Durante el tiempo de endurecimiento de la resina no se debe mover o aplicar carga alguna.

*Nota: En caso de montaje de obra hueca, deberá emplearse un tamizador de plástico adecuado a las dimensiones del anclaje (después del paso 2).

RESIPLUS TQ-2

PARÁMETROS DE INSTALACIÓN



Anclaje	M8	M10	M12	M16	M20	M24
$\varnothing d_o$ Diámetro nominal taladro (mm)	10	12	14	18	22	26
d_b Diámetro cepillo limpiador (mm)	14	14	20	20	29	29
Par de apriete (Nm)	10	20	40	80	150	200
hefmin=8d						
Profundidad taladro h_o (mm)	64	80	96	128	160	192
Distancia mínima al borde C_{min} (mm)	35	40	50	65	80	96
Espaciamento mínimo S_{min} (mm)	35	40	50	65	80	96
Espesor mínimo h_{min} (mm)	hef+30mm ≥100mm				hef+2do	
hefmin=12d						
Profundidad taladro h_o (mm)	96	120	144	192	240	288
Distancia mínima al borde C_{min} (mm)	50	60	70	95	120	145
Espaciamento mínimo entre anclajes S_{min} (mm)	50	60	70	95	120	145
Espesor mínimo h_{min} (mm)	hef+30mm ≥100mm				hef+2do	

RESIPLUS TQ-2

Número de fijaciones por cartucho

Capacidad cartucho	hef	M8 (Ø10mm)	M10 (Ø12mm)	M12(Ø14mm)	M16 (Ø18mm)	M20(22mm)	M24(Ø26mm)
410ml	8d	148	91	60	32	19	12
410ml	10d	118	72	48	26	15	9
410ml	STD	118	81	52	32	17	11
410ml	12d	98	60	40	21	12	8
300ml	8d	106	65	43	23	13	8
300ml	10d	85	52	34	18	11	7
300ml	STD	85	58	38	23	12	8
300ml	12d	71	43	29	15	9	5

SEGURIDAD E HIGIENE

Ficha de seguridad a disposición del cliente.

Nota

La información contenida en este documento así como el asesoramiento del departamento técnico (de forma verbal o escrita) es el resultado de nuestra experiencia y debe considerarse como colaboración sin compromiso. La aplicación del producto queda fuera de nuestro control declinando toda responsabilidad derivada de una utilización inadecuada. El cliente es el responsable de confirmar y valorara previamente a su utilización mediante prueba o ensayo que el producto es el adecuado.

Nuestra garantía se limita exclusivamente a asegurar la calidad de los mismos conforme a nuestros estándares de calidad.